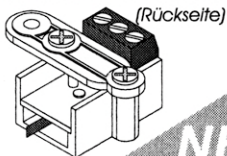
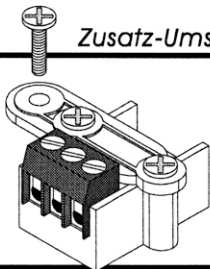


# Zusatz-Umschalter für Weichenantrieb



**NEU:**

Inhalt: 4 Umschalter und alle nötigen Anbauteile

Nicht geeignet für Kinder unter 8 Jahren!

Fa. Hoffmann / Delitscher Straße 112 / 06116 Halle  
Tel.: 0345 / 56 00 949



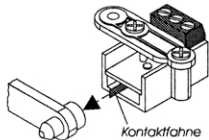
Stand 08-2005

## Montageanleitung

- An der freien Seite des Antriebes wird die obere Gehäuseschraube entfernt
- Die Befestigungsglasche des Umschalters wird so angeschraubt, dass die Kontaktfahne zum Stellhebel zeigt.
- Umschalter am Gehäuse befestigen.

### Wichtig:

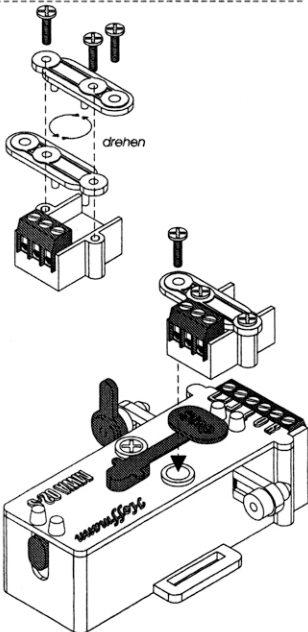
Die Kontaktfahne muss in die Bohrung des Stellhebels eingreifen!



- Den kompletten Antrieb wie gewohnt montieren und verdrahten.

### Achtung

Einsatz des Umschalters bis max.  
24 V bzw. 4 A



mehr Infos im Internet:

**[www.hoffmann-antrieb.de](http://www.hoffmann-antrieb.de)**